

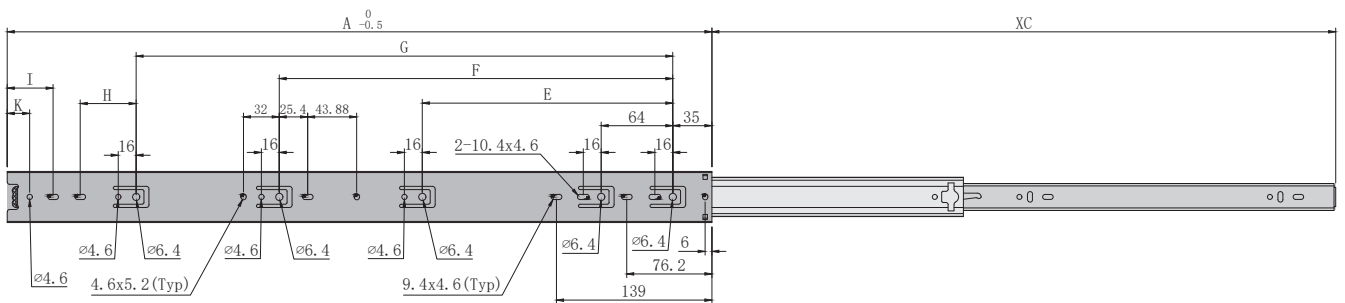
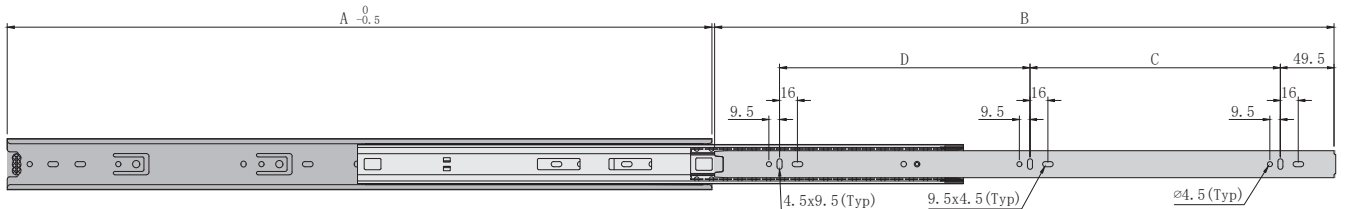
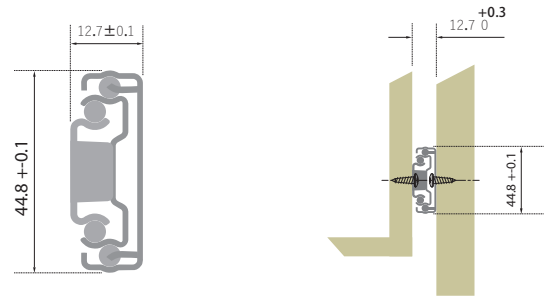
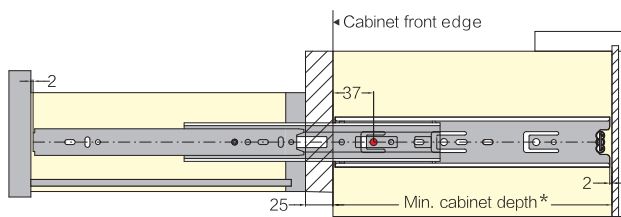
**FULL EXTENSION BALL BEARING SLIDE**

Width: 44.8mm  
Thickness: 12.7mm  
Length: 200 - 600mm  
Loading capacity: 35kg  
Finishing: black spray



**RAY BI KHÔNG GIẢM CHẤN MỞ TOÀN PHẦN**

Bản rộng ray: 44.8mm  
Độ dày ray: 12.7mm  
Chiều dài: 200 - 600mm  
Tải trọng: 35kg  
Bề mặt: sơn đen



IMUNDEX CODE	SAP CODE	A	Hole pattern									
			B	C	D	E	F	G	H	I	K	XC
		200	195	133.5		116						200
		250	245	174.5		160					20	250
7271830	220002581	300	295	96	128							300
7271835	220002582	350	345	128	128				41			350
7271840	220002583	400	395	160	160			228				400
7271845	220002584	450	445	160	192	224						450
7271850	220002585	500	495	192	224							500
		550	545	224	224		352	416				550
		600	595	256	256			416	50			600
								480	50			