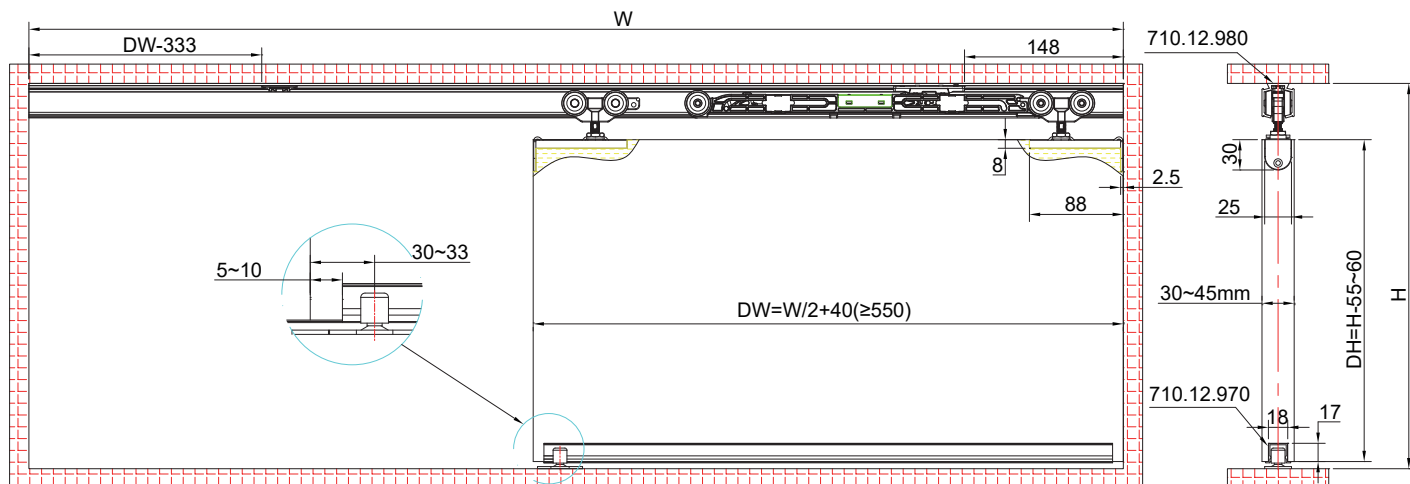


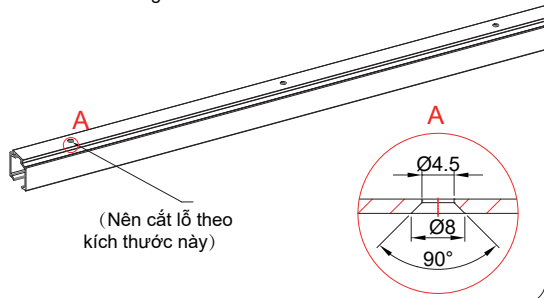
HƯỚNG DẪN LẮP ĐẶT CỬA TRƯỢT GIẢM CHẤN 2 CHIỀU
 PHỤ KIỆN CỬA TRƯỢT: 710.80.161, RAY TRÊN DÀI 2M: 710.12.980 (HOẶC 3M: 710.12.981)
 RAY DƯỚI DÀI 2M: 710.12.970 (HOẶC 3M: 710.12.971)

Sơ đồ kích thước tham khảo

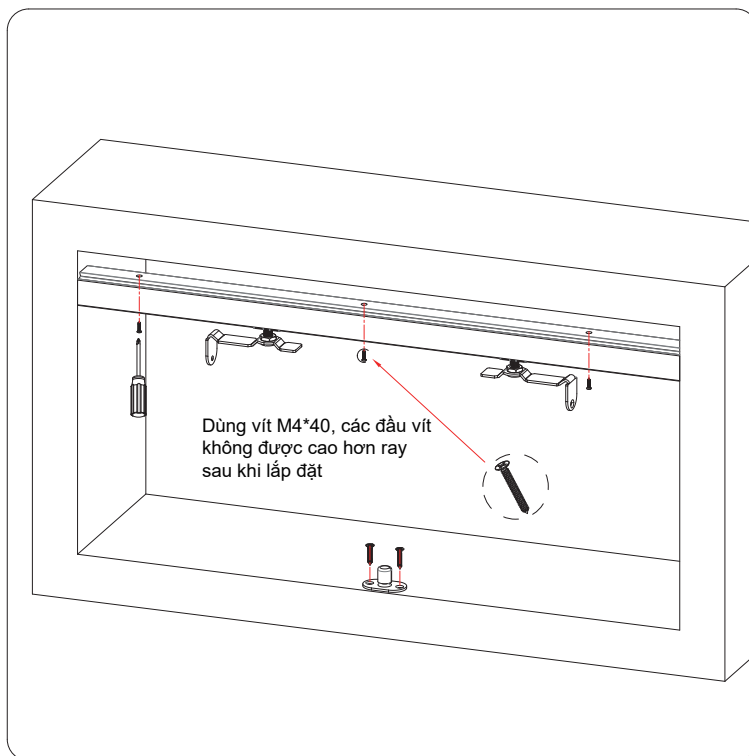


1. Kích thước ray trượt trên

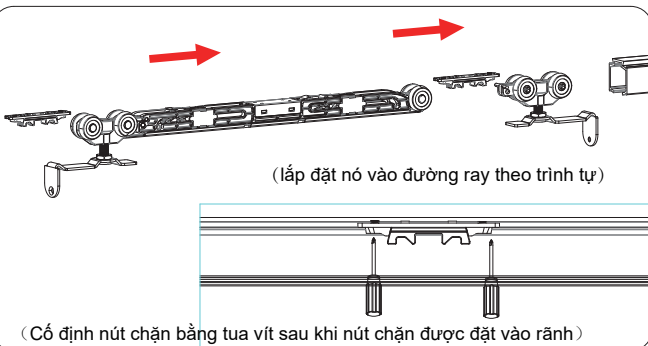
Các lỗ được khoan trên đường tâm



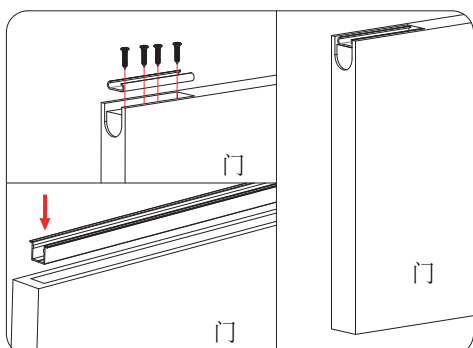
3. Lắp cụm ray trượt trên và dẫn hướng dưới



2. Lắp bánh xe treo và nút chặn



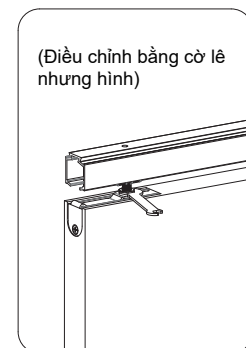
4. Lắp bas treo và ray dẫn hướng dưới



5. Lắp đặt phụ kiện cửa



6. Điều chỉnh chiều cao cửa



7. Điều chỉnh vị trí cửa

