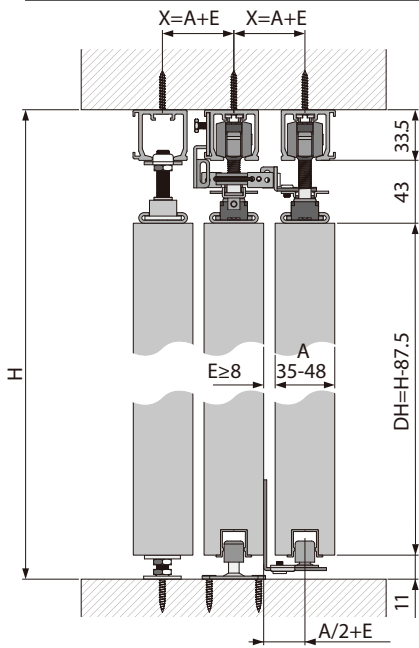
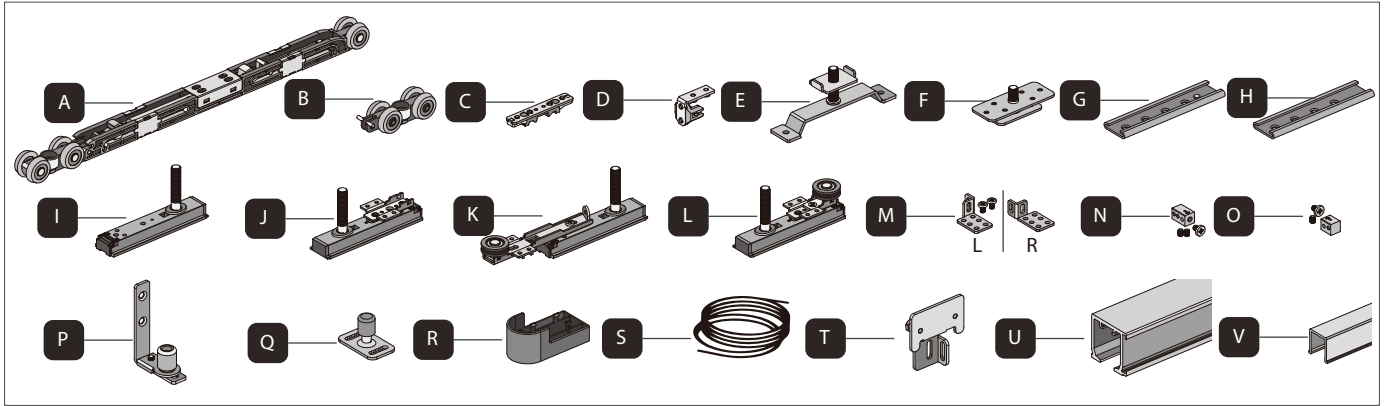


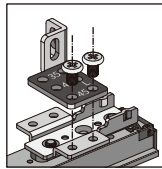
HƯỚNG DẪN LẮP ĐẶT CỬA TRƯỢT LIÊN KẾT SONG SONG [2+1]

MÃ SỐ: 710.60.151, RAY TRÊN 3M: 710.12.960, RAY DƯỚI 3M: 710.12.971

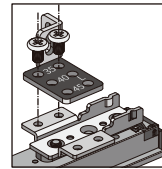


Kích thước tương ứng
X: khoảng cách tâm

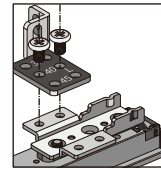
X=42~45mm



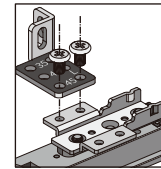
X=45~47mm



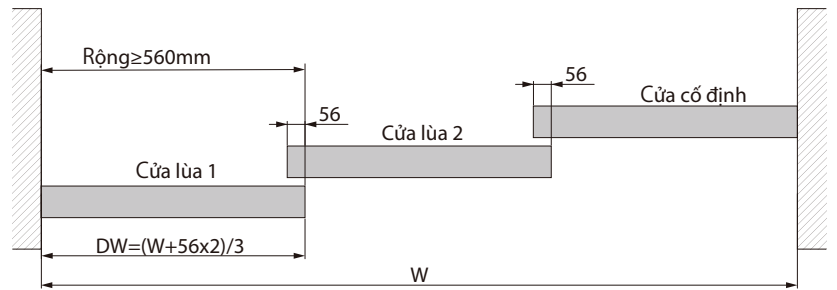
X=47~52mm



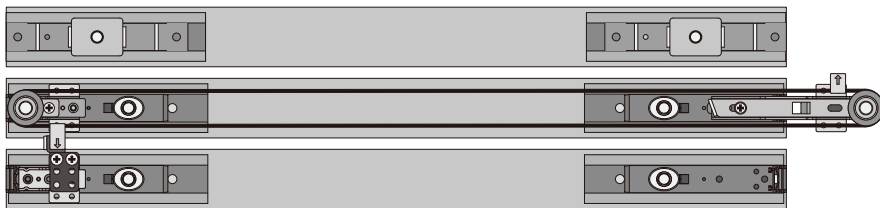
X=52~58mm



Cánh nặng
≤60kg



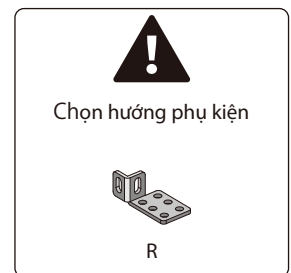
Cửa đóng về bên phải



Cửa cố định

Cửa lùa 2

Cửa lùa 1



Cửa đóng về bên trái



Cửa cố định

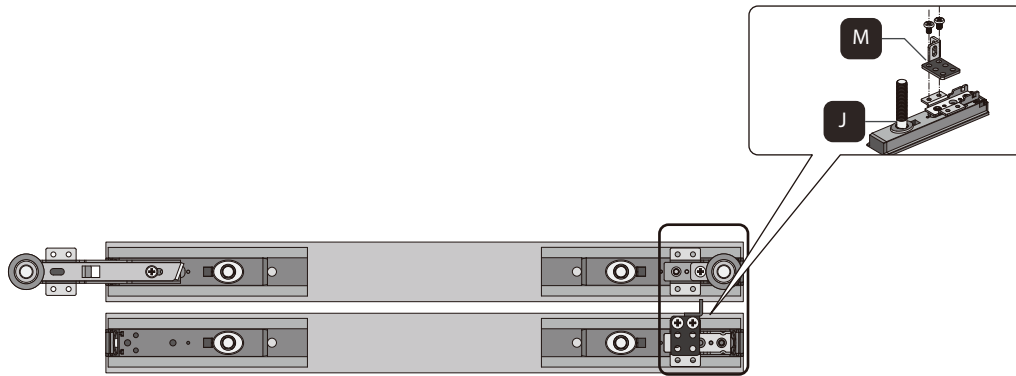
Cửa lùa 2

Cửa lùa 1



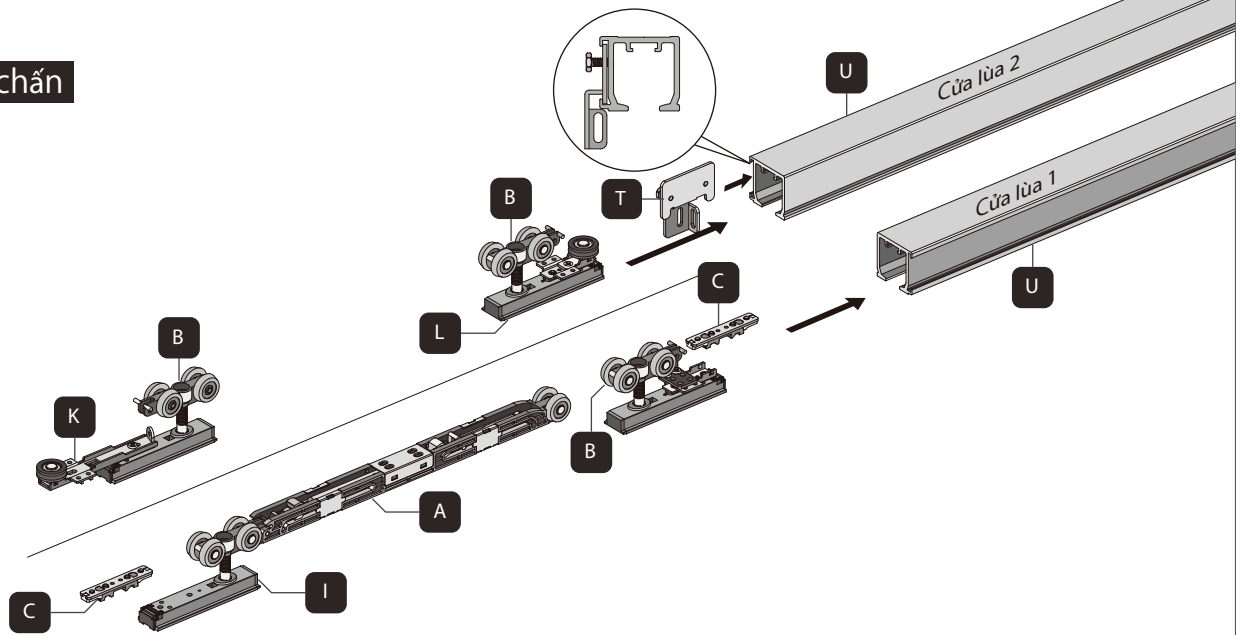
Lấy cửa đóng về bên trái làm ví dụ, có thể chọn hướng theo nhu cầu

1 Lắp đặt đầu nối dây

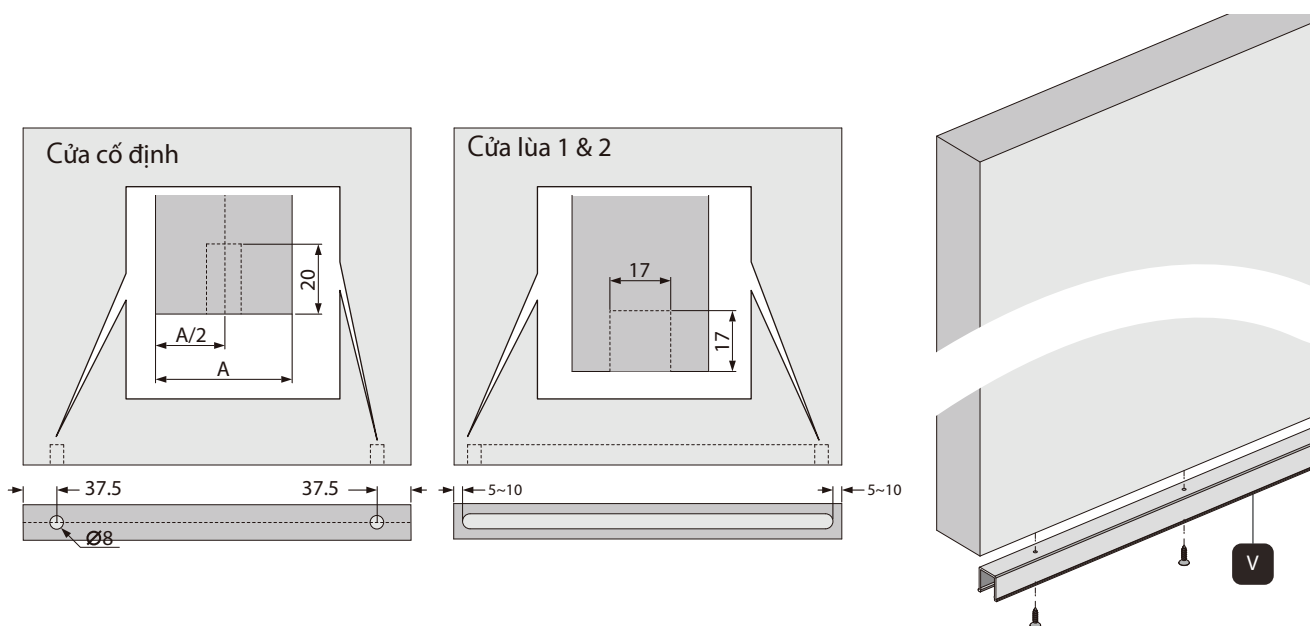


2 Lắp ray trên

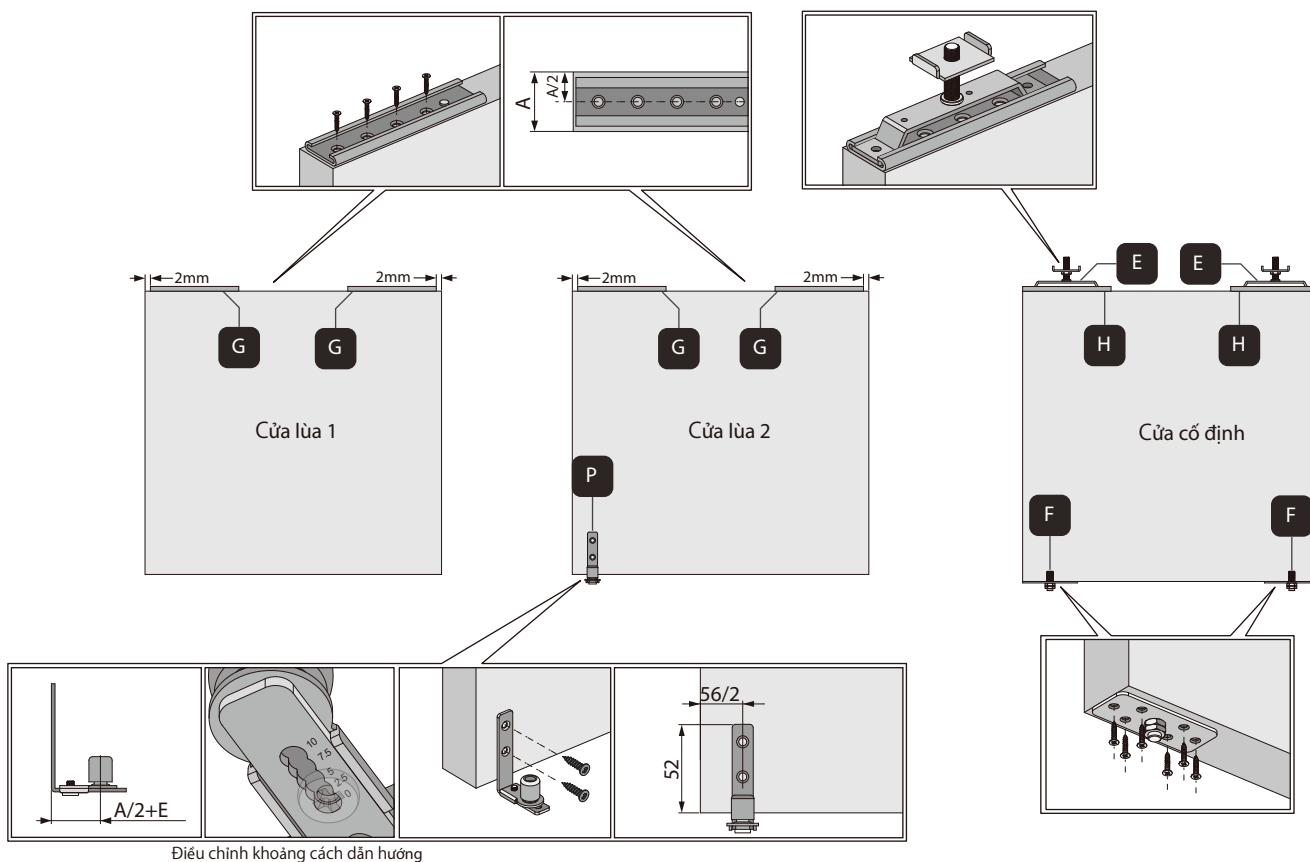
Có giảm chấn



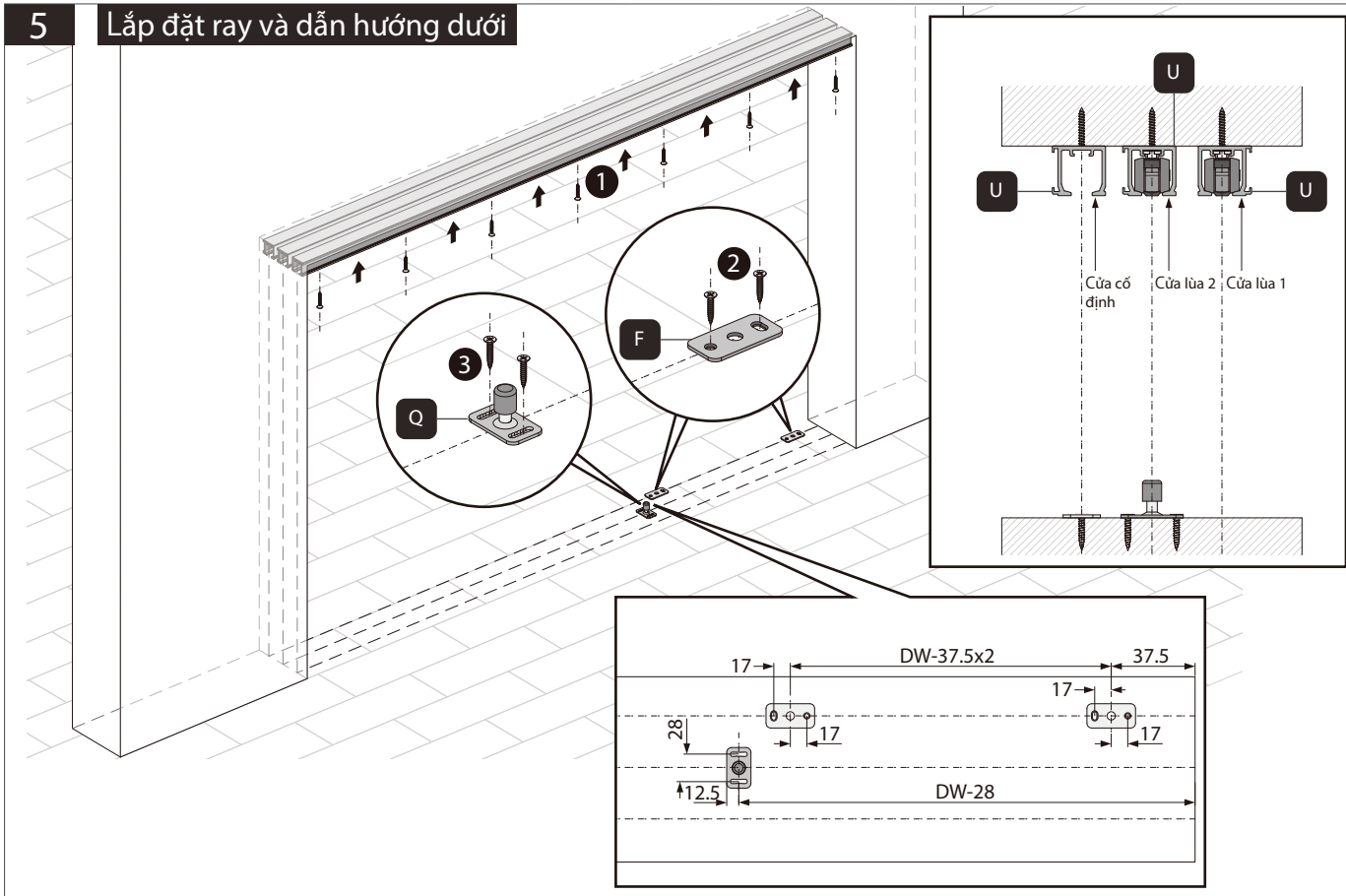
3 Kích thước phay cửa cho dẫn hướng dưới



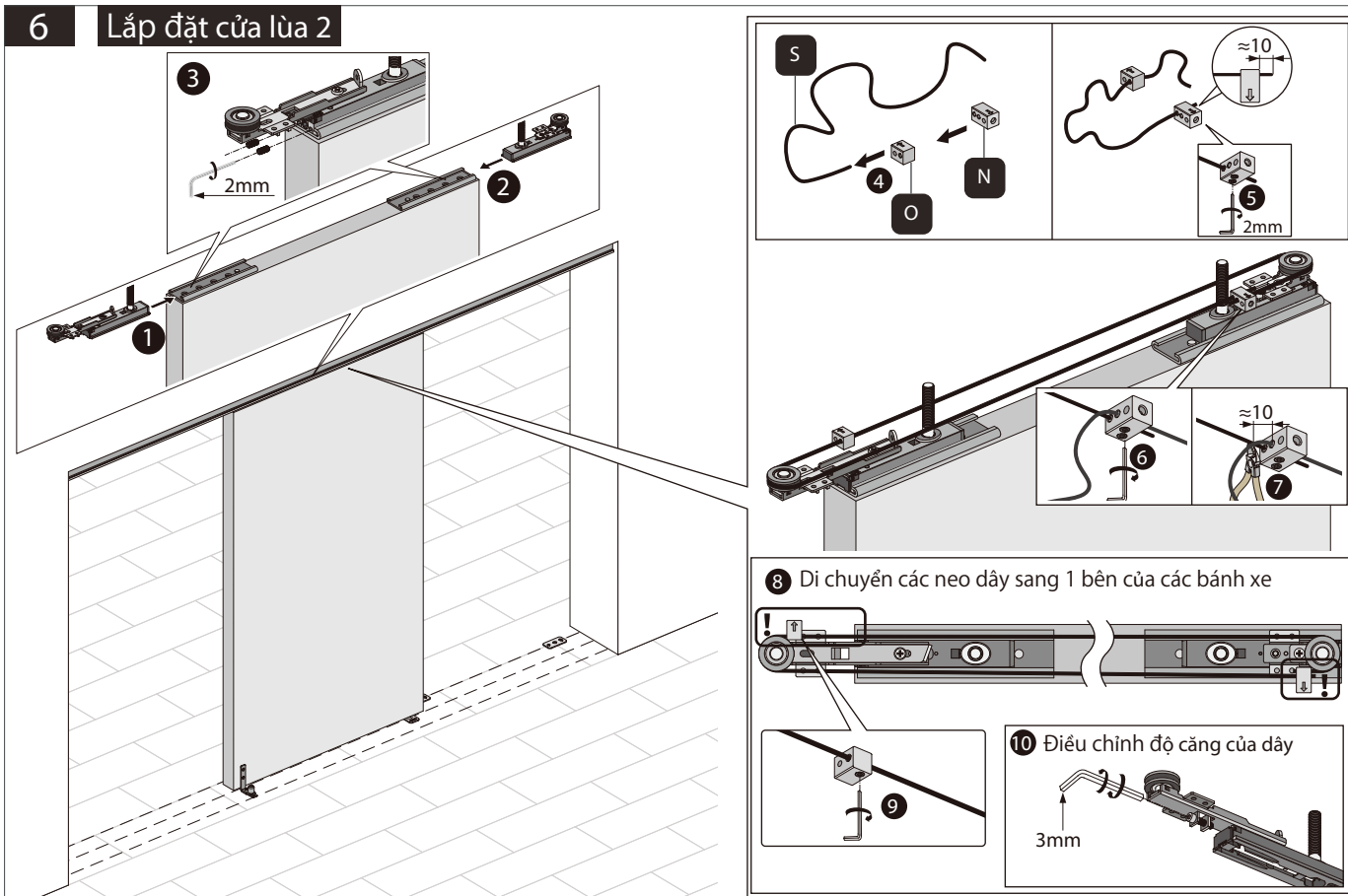
4 Lắp đặt phụ kiện



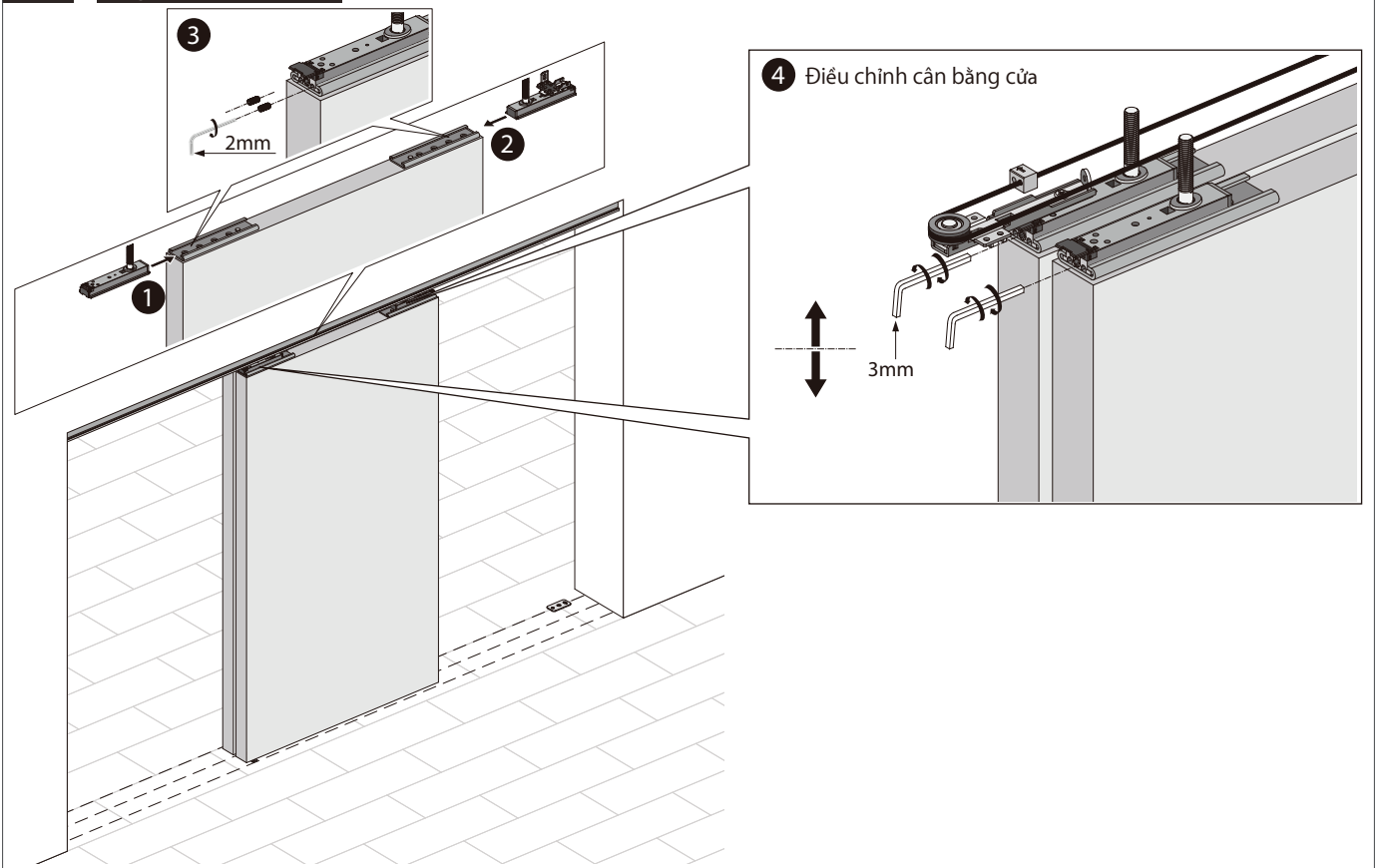
5 Lắp đặt ray và dẫn hướng dưới



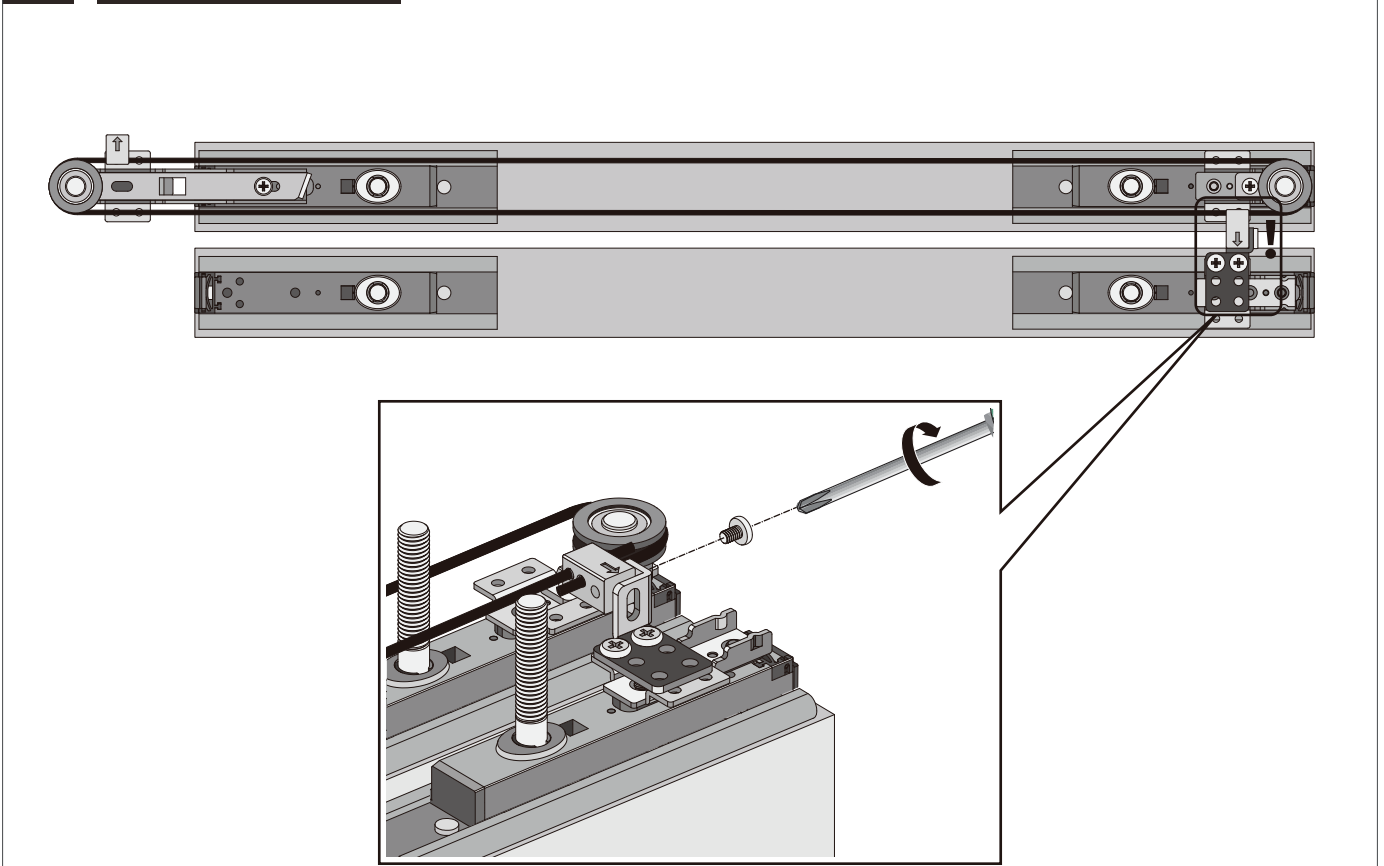
6 Lắp đặt cửa lùa 2



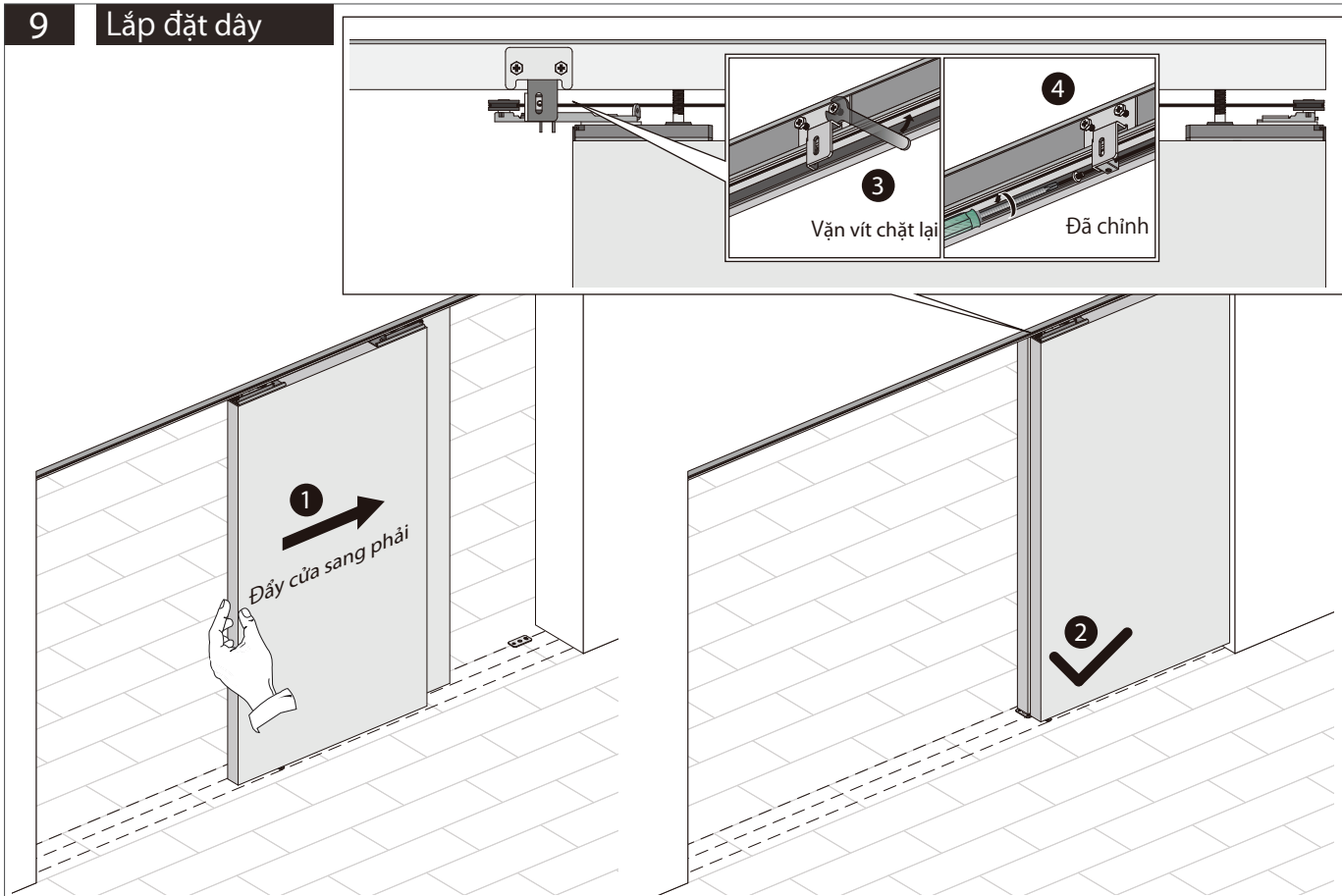
7 Lắp đặt cửa lùa 1



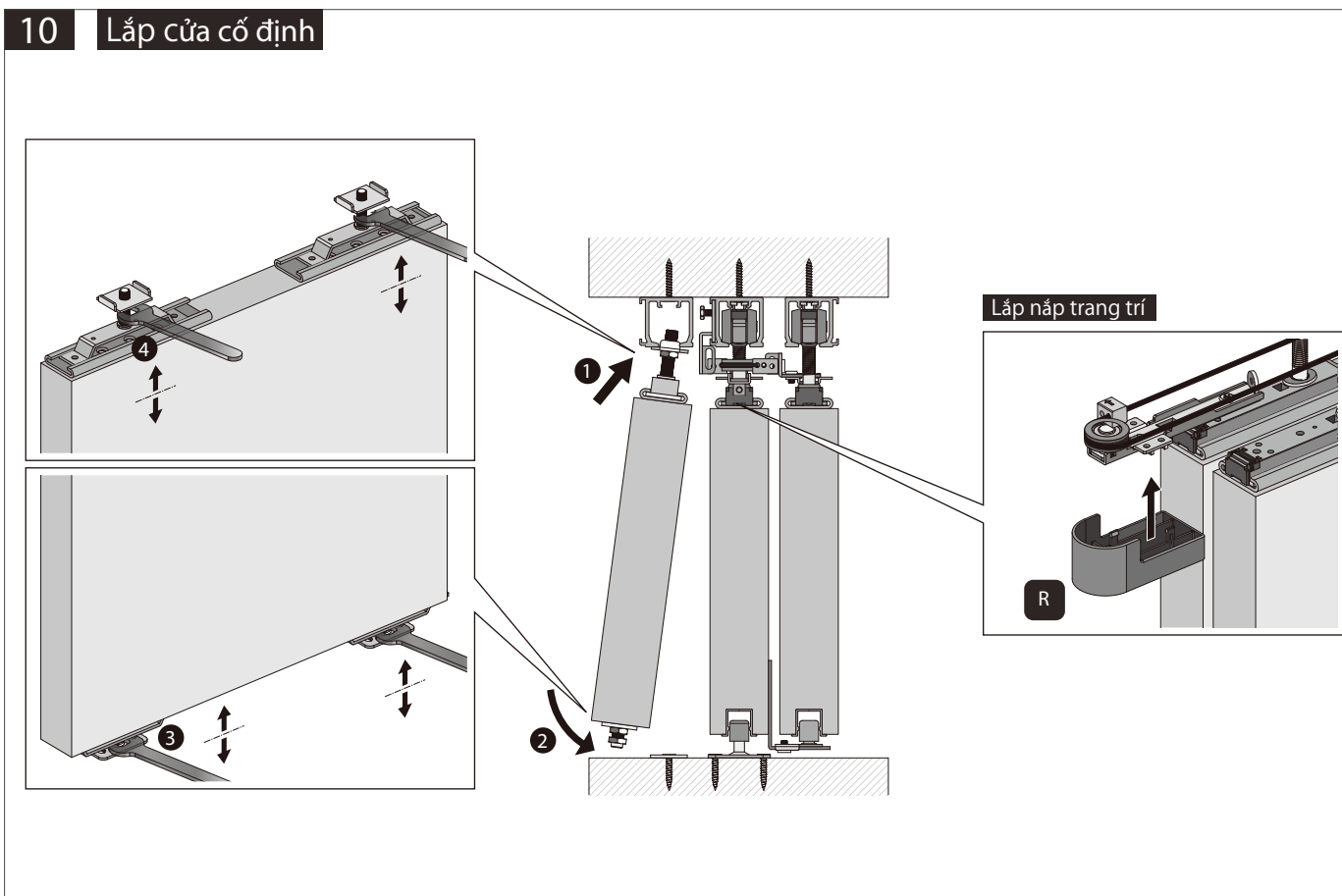
8 Kết nối cửa lùa 1 và 2



9 Lắp đặt dây



10 Lắp cửa cố định



11

Lắp định vị

